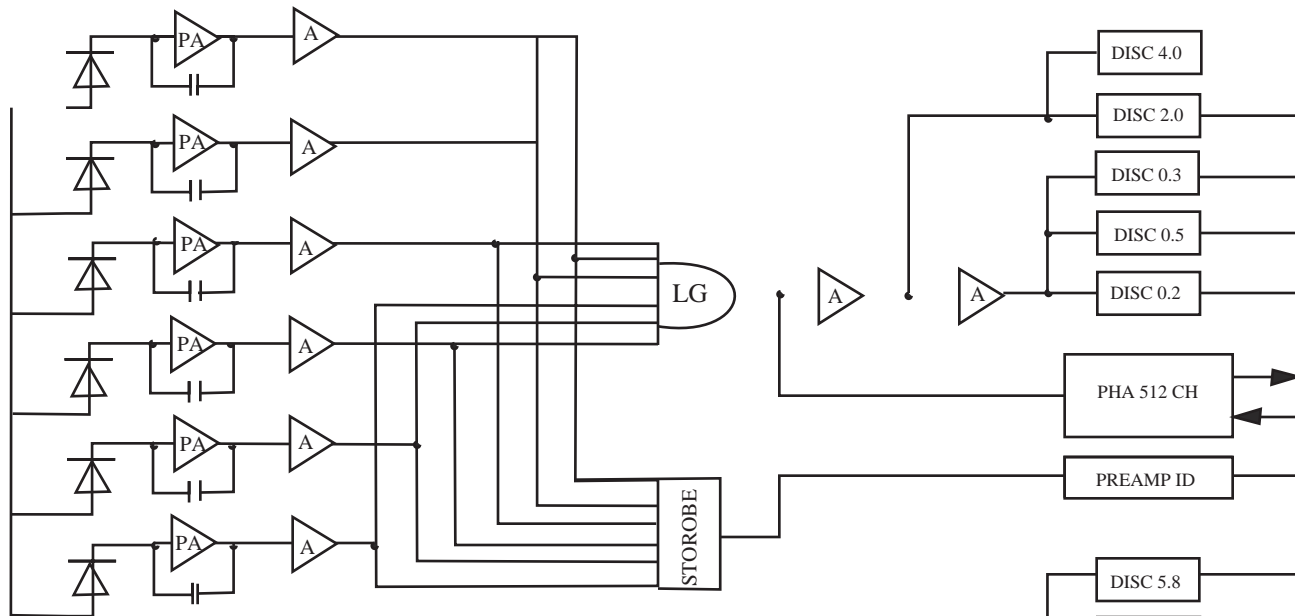


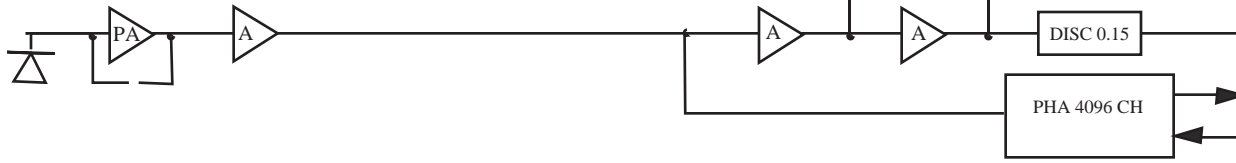
# CHARGED PARTICLE TELESCOPE

# COINCIDENCE LOGIC & PHA PRIORITY SYSTEM

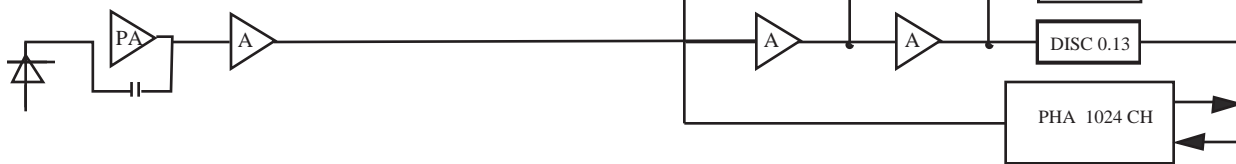
A DETECTOR 6 ELEMENTS 5m x 5cm<sup>2</sup>



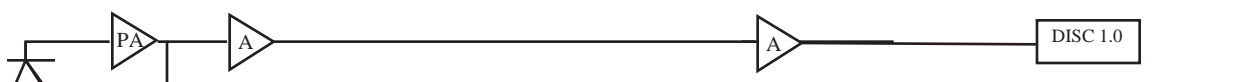
B



C



D



## Protons

- 0.2 - 0.54
- 0.54 - 0.9
- 0.9 - 2.6
- 2.6 - 8.6
- 8.6 - 24
- 24 - 60

## Alphas

- 0.5 - 0.9
- 0.9 - 2.7
- 2.7 - 7.5
- 7.5 - 15
- 15 - 34
- 34 - 60

- Z > 3
- Z - 10
- 4 ~ 5

## Electrons

- 0.13 - 0.25
- 0.25 - 0.5
- 0.5 - 1.0

## Logic

- A1 B1
- A1 B1 B2
- B2
- B1 C5 D
- C5 D
- C4 C5 D

- A2 A3 B1
- A3 B3
- A2 B3 C5
- A1 B3 C5
- B2 C6 D1
- B1 C6 D

- A4
- A5

- C1 C2
- C2 C5
- C5 C4

